



防爆保护

防爆形式

(取决于所安装的元器件)

⊕ II2(1)G EEx edqm ia resp.ib

[ia resp.ib] IIC T6, T5 resp. T4 for Zone 1

⊕ II 2D IP 65 T 80°C for Zone 21

环境温度

(若有需要可以特别设计)

-20°C to +40°C

-55°C to +70°C

认证

PTB 02 ATEX 1159 for Zone 1

IBExU00ATEX 1079 for Zone 21

(若有需要可提供其他认证)

技术参数

材料

铸铝 RAL 7001 银灰色

玻璃纤维聚酯加强型

高质量不锈钢304

高质量不锈钢316L

碳钢 Q235A (橙色)

碳钢 Q235A (灰色)

密封件

EPDM (标准)

-20°C 到 +85°C

PU (标准在07-3109)

-20°C 到 +80°C

硅橡胶

-55°C 到 +100°C

机械强度 (按照EN 50014)

耐冲击强度7Nm

防护等级

(若有需要可提供更高的防护等级)

EN 60529/IEC 60529

IP 54/IP 65

电气参数

额定电压

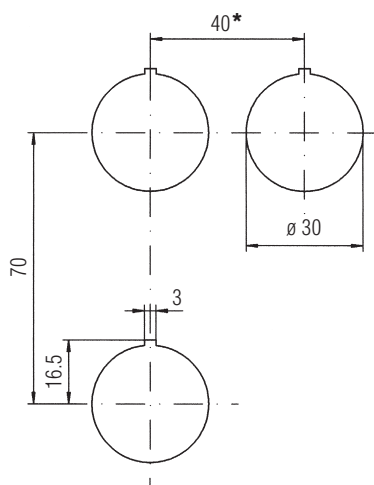
最高至1000v

额定电流

最大160A取决于相关元件

安装尺寸

对于开关和灯元件可按照EN 60947-5-1



* 建议蘑菇头按钮和急停按钮与

其他按钮间距100mm

大手柄选择开关与其他元件距离60mm

控制箱的配置参数

外壳型号

07-31 -

尺寸

宽 _____ 高 _____ 深 _____

额定电压

AC _____ V / DC _____ V

所需元件

所需格兰
